



★ジックレジン KG460T、KG450 性状

		KG460T(S) <sup>※</sup>	KG460T(W) <sup>※</sup>	KG450(S) <sup>※</sup>	KG450(W) <sup>※</sup>
外観	主剤	灰色ペースト	灰色ペースト	灰色ペースト	灰色ペースト
	硬化剤	褐色液状	褐色液状	褐色液状	褐色液状
粘度(23℃) Pa·s	主剤	約 100	約 100	約 70	約 40
	硬化剤	約 1.5	約 0.9	約 1.5	約 0.9
配合比(重量比) 主剤：硬化剤		4：1	4：1	4：1	4：1
硬化物比重(23℃)		1.3	1.3	1.3	1.3
可使時間(100g スカール 23℃)		約 55 分	約 40 分	約 55 分	約 40 分

※S は夏型タイプ、W は冬型タイプ

★ジックレジン KG460T、KG450 耐薬品性能

	KG460T	KG450		KG460T	KG450
10% 硫酸	○	○	10% 酪酸	○	○
10% 硝酸	○	○	10% クエン酸	○	○
10% ギ酸	○	○	10% プロピオン酸	○	○
10% 酢酸	○	○	10% 乳酸	○	○

●試験条件：室温 3 か月浸漬（重量変化率±1%以下）

★材料荷姿

ジックレジン HE104X                    18kg/set・ダンボール梱包  
ジックレジン KG460T (S・W)        15kg/set・缶  
ジックレジン KG450 (S・W)        15kg/set・缶

耐有機酸エポキシ樹脂工法

ジックレジン KG II 工法



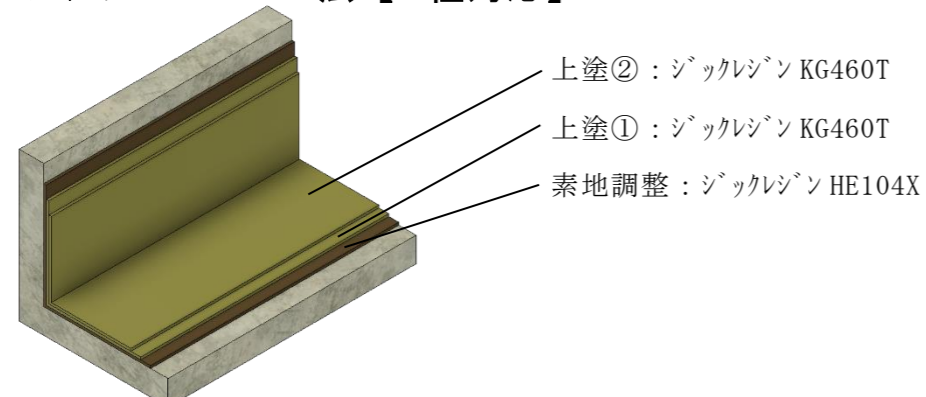
- 本社                    / 神戸市西区南別府1丁目14番6号                    〒651-2116    TEL(078)974-1141
- 東京支店                / 東京都台東区東上野3丁目3番13号                    〒110-0015    TEL(03)6803-2287
- 東北営業所             / 仙台市青葉区木町通2丁目2番8号                    〒980-0801    TEL(022)796-5312
- 横浜営業所             / 横浜市中区本町1丁目4番地                            〒231-0005    TEL(045)307-4817
- 北陸出張所             / 石川県野々市市本町5丁目11番17号                    〒921-8815    TEL(076)227-9890
- 中部営業所             / 名古屋市西区則武新町4丁目3番12号                    〒451-0051    TEL(052)433-1350
- 大阪営業所             / 大阪市福島区吉野1丁目20番30号                    〒553-0006    TEL(06)6486-9797
- 中国営業所             / 広島市安佐南区中筋3丁目27番26号                    〒731-0122    TEL(082)831-7505
- 四国営業所             / 松山市北井門2丁目1番16号                            〒791-1105    TEL(089)905-3833
- 九州営業所             / 福岡市南区清水4丁目7番29号                        〒815-0031    TEL(092)512-2248
- 技術研究所             / 兵庫県明石市硯町3丁目4番7号                        〒673-0028    TEL(078)920-1115



★工法特長

- ・日本下水道事業団「下水道コンクリート構造物の腐食抑制技術及び防食技術マニュアル」塗布型ライニング工法の規格に適合する工法です。
- ・優れた耐有機酸性を有し、有機酸の発生する施設にも使用可能です。
- ・耐硫酸性やその他耐薬品性にも優れています
- ・コンクリートの含水状態に左右されず、湿潤面に対しても安定した接着性能を発揮します。
- ・プライマー工程を必要とせず、また、ガラスクロス貼り付け工程を削除することにより大幅な工期短縮を可能にした工法です。

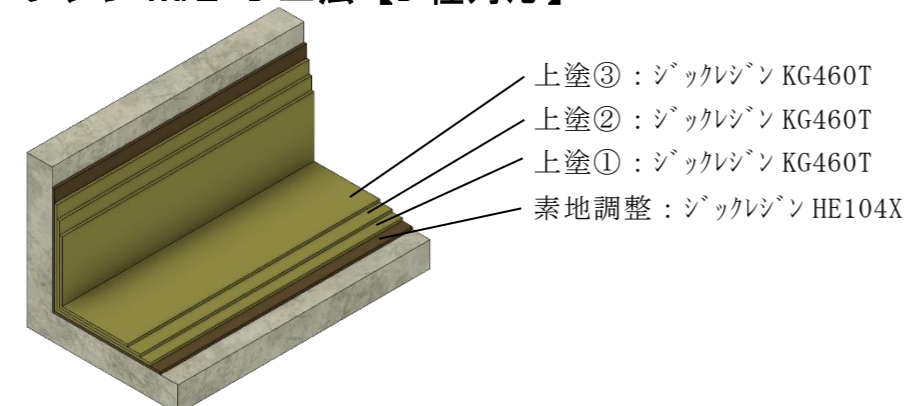
■ジックレジン KG II-A 工法【A 種対応】



ジックレジン KG II-A 工法 設計厚 0.2mm 以上

工程	使用材料	使用量 (kg/m <sup>2</sup> )	塗り重ね間隔 (20℃) (前工程終了後)	施工方法
素地調整	ジックレジン HE104X	1.0	短期間内	金ゴテにて均一に塗布
上塗①	ジックレジン KG460T	0.2	15 時間以上 7 日以内	金ゴテ等にて均一に塗布
上塗②	ジックレジン KG460T	0.2	15 時間以上 7 日以内	金ゴテ等にて均一に塗布

■ジックレジン KG II-B 工法【B 種対応】



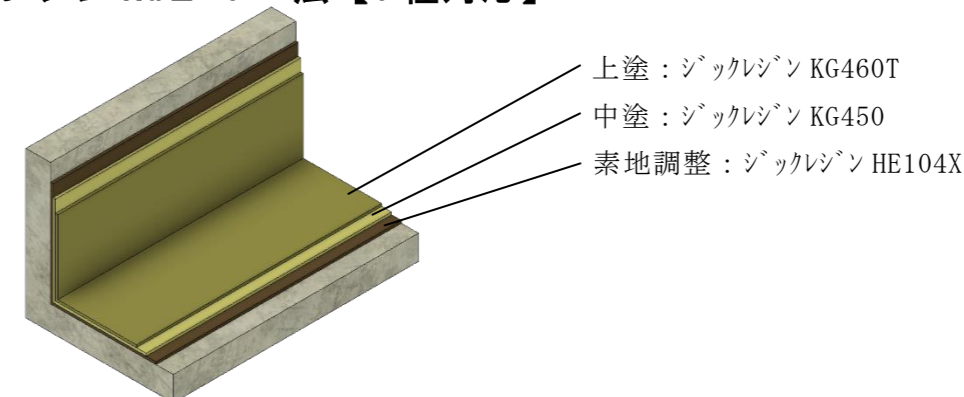
ジックレジン KG II-B 工法 設計厚 0.35mm 以上

工程	使用材料	使用量 (kg/m <sup>2</sup> )	塗り重ね間隔 (20℃) (前工程終了後)	施工方法
素地調整	ジックレジン HE104X	1.0	短期間内	金ゴテにて均一に塗布
上塗①	ジックレジン KG460T	0.2	15 時間以上 7 日以内	金ゴテ等にて均一に塗布
上塗②	ジックレジン KG460T	0.2	15 時間以上 7 日以内	金ゴテ等にて均一に塗布
上塗③	ジックレジン KG460T	0.2	15 時間以上 7 日以内	金ゴテ等にて均一に塗布

★適応対応施設例：

下水道関連施設、ビルピット、し尿処理施設など有機酸、無機酸が発生する施設

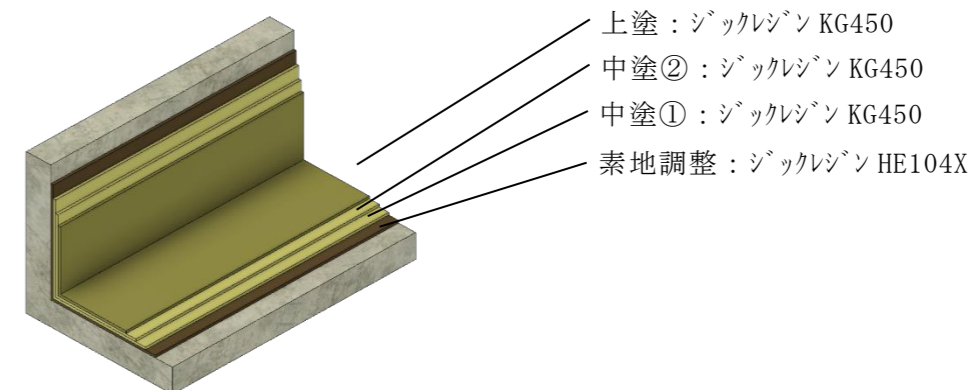
■ジックレジン KG II-C 工法【C 種対応】



ジックレジン KG II-C 工法 設計厚 0.7mm 以上

工程	使用材料	使用量 (kg/m <sup>2</sup> )	塗り重ね間隔 (20℃) (前工程終了後)	施工方法
素地調整	ジックレジン HE104X	1.0	短期間内	金ゴテにて均一に塗布
中塗	ジックレジン KG450	0.8	15 時間以上 7 日以内	金ゴテ等にて均一に塗布
上塗	ジックレジン KG460T	0.2	15 時間以上 7 日以内	金ゴテ等にて均一に塗布

■ジックレジン KG II-D 工法【D 種対応】



ジックレジン KG II-D 工法 設計厚 1.3mm 以上

工程	使用材料	使用量 (kg/m <sup>2</sup> )	塗り重ね間隔 (20℃) (前工程終了後)	施工方法
素地調整	ジックレジン HE104X	1.0	短期間内	金ゴテにて均一に塗布
中塗①	ジックレジン KG450	0.8	15 時間以上 7 日以内	金ゴテ等にて均一に塗布
中塗②	ジックレジン KG450	0.8	15 時間以上 7 日以内	金ゴテ等にて均一に塗布
上塗	ジックレジン KG460T	0.2	15 時間以上 7 日以内	金ゴテ等にて均一に塗布

※紫外線の影響により、変色・色ムラが発生する場合がありますが、塗膜性能に影響はありません。